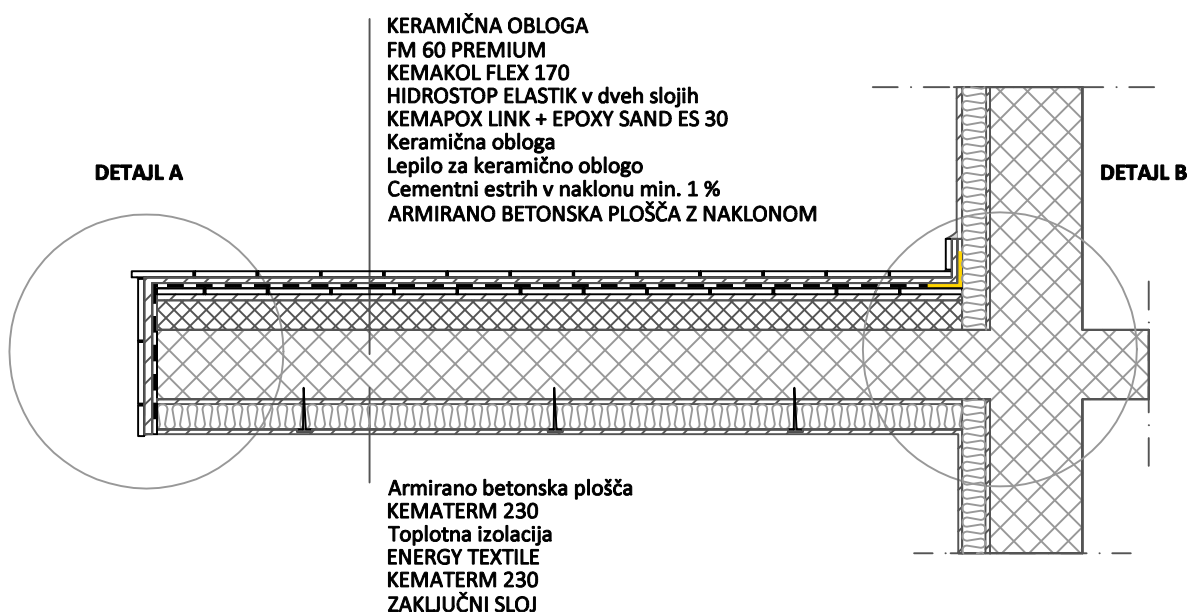


5. TESNENJE BALKONA, TERASE NA OBSTOJEČO STABILNO KERAMIČNO OBLOGO Z LOKALNO SANACIJO ČELA



TEHNIČNI LISTI:

- KEMAKOL FLEX 170
- HIDROSTOP ELASTIK
- KEMAPOX LINK
- EPOXY SAND ES 30
- KEMATERM 230
- FM 60 PREMIUM
- KEMATERM 230

5. TESNENJE BALKONA, TERASE NA OBSTOJEČO STABILNO KERAMIČNO OBLOGO Z LOKALNO SANACIJO ČELA - DETAJL A IN DETAJL B

DETAJL A

Nova keramična obloga

FM 60 PREMIUM
SIL 60 PREMIUM
KEMAPOX LINK
+ EPOXY SAND ES 30
HIDROSTOP ELASTIK

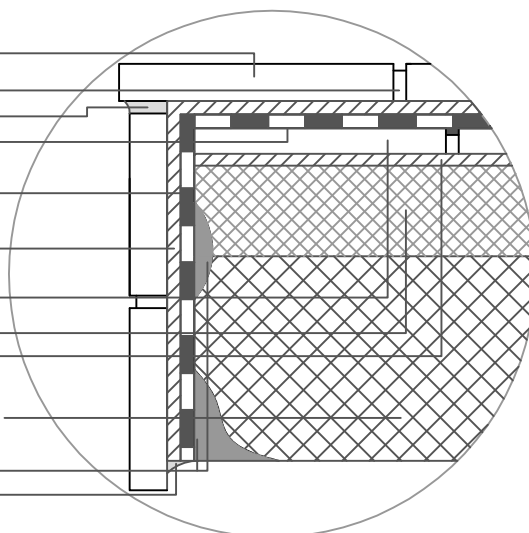
KEMAKOL FLEX 170

Obstoječa stabilna keramika

Cementni estrih
Lepilo za keramično oblogo

BETONSKA KONSTRUKCIJA

BETONPROTEKF RTF
SIL 60 PREMIUM



DETAJL B

Nova keramična obloga

FM 60 PREMIUM
SIL 60 PREMIUM
KEMAKOL FLEX 170

HIDROSTOP ELASTIK

KEMAPOX LINK +
EPOXY SAND ES 30

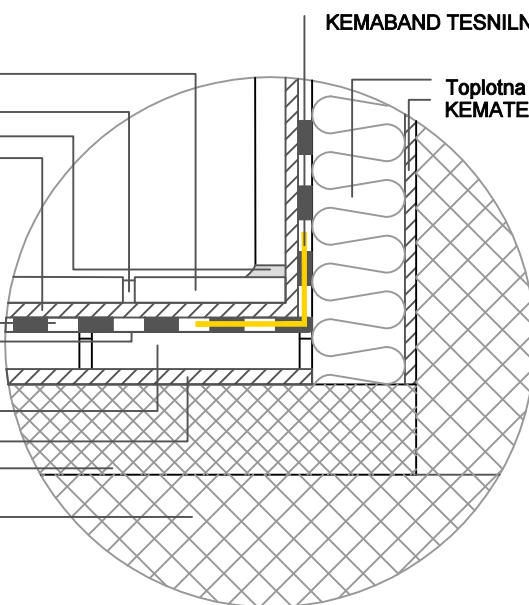
Stabilna keramična obloga

Lepilo za keramiko
Cementni estrih

Betonska konstrukcija

KEMABAND TESNILNI TRAK

Toplotna izolacija
KEMATERM 230



TEHNIČNI LISTI:

- HIDROSTOP ELASTIK
- SIL 60 PREMIUM
- FM 60 PREMIUM CLASSIC
- BETONPROTEKT RTF
- KEMAPOX LINK
- EPOXY SAND ES 30
- KEMAKOL FLEX 170
- KEMATERM 230

**OPOMBA: KEMAPOX LINK se premaže po obstoječi keramični oblogi
in posipa s kremenčevim peskom EPOXY SAND ES 30 za boljši oprijem.
Višek peska se odstrani!**

